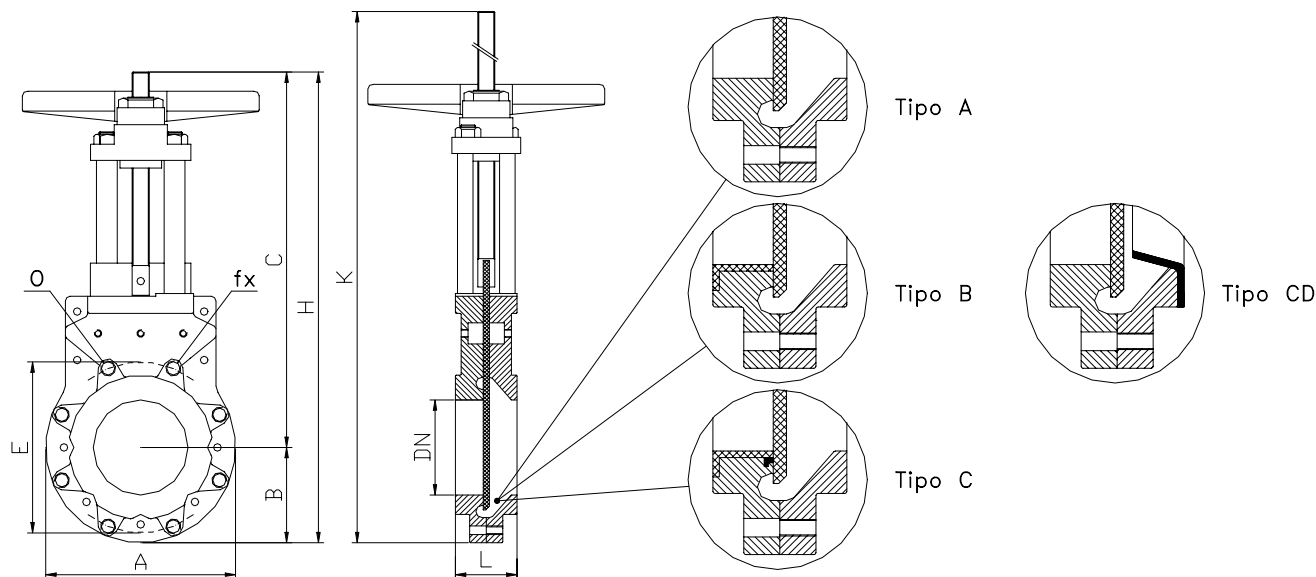


VALVOLA A LAMA UNIDIREZIONALE AUTOPULENTE CON COMANDO MANUALE

Serie VSUN
DN 50 ÷ 800



Materiali - Caratteristiche

Corpo : ghisa (ghisa sferoidale, AISI 304, AISI 316, acciaio al carbonio, bronzo)
Lama : AISI 304 (AISI 316)
Stelo : AISI 304
Viteria : acciaio zincato (inox)
Foratura : PN10 (ANSI Classe 150)
Temperatura max esercizio : 120°C
Comando : a volantino (a catena con ruota alveolata; a leva; con riduttore ad ingranaggio conico)
Madrevite : bronzo

Guarnizioni di tenuta regolabili

: EPDM + PTFE

Inserto zona di passaggio (Tipo B e Tipo C)

: AISI 316L

Cono deflettore (Tipo CD)

: AISI 316L

Guarnizione di tenuta zona passaggio (Tipo C)

: EPDM

Passaggio

: Tipo A/B/C totale (sezione = DN tubazione)

Tenuta

: Tipo C = 100%;
 Tipo A/B/CD = 100% v/esterno

Protezioni in dotazione

: stelo saliente

Impieghi

Tipo A : fanghi con e senza corpi solidi, fluidi con scorie metalliche di processo, pasta carta a fibra corta (< 5%).
Tipo B : come TIPO A + fluidi abrasivi e scarichi di conceria.
Tipo C : come TIPO B + acqua, acqua di scarico.
Tipo CD: come Tipo C + polveri e materiali granulari.

Accessori

- Protezione lama
- Prolunga castello di comando
- Flussaggi per pulizia sedi di scorrimento lama
- Fine corsa
- Altre versioni o materiali: a richiesta.

(*) A richiesta

DN	A	B	C	H	K	L	E	O	fx	P max	N°colonne
50	161	81	314	395	445	44	125	M16	4	10 bar	2
65	181	91	333	424	489	44	145	M16	4	10 bar	2
80	196	98	372	470	551	44	160	M16	4	10 bar	2
100	222	111	395	506	606	65	180	M16	8	10 bar	2
125	248	124	443	567	692	65	210	M16	8	10 bar	2
150	276	138	509	647	799	65	240	M20	8	10 bar	2
200	333	166	626	792	995	70	295	M20	8	10 bar	2
250	402	201	775	976	1230	75	350	M20	12	6 bar	4
300	472	236	864	1100	1400	75	400	M20	12	5 bar	4
350	519	260	982	1242	1595	75	460	M20	16	5 bar	4
400	583	291	1150	1441	1861	80	515	M22	16	3 bar	4
450	628	314	1208	1522	1977	80	565	M22	20	3 bar	4
500	685	342	1383	1725	2230	80	620	M22	20	3 bar	4
600	803	401	1618	2019	2631	96	725	M27	20	2,5 bar	4
700	(*)	(*)	(*)	(*)	(*)	96	840	M27	24	2,5 bar	4
800	(*)	(*)	(*)	(*)	(*)	110	950	30MA	24	2,5 bar	4