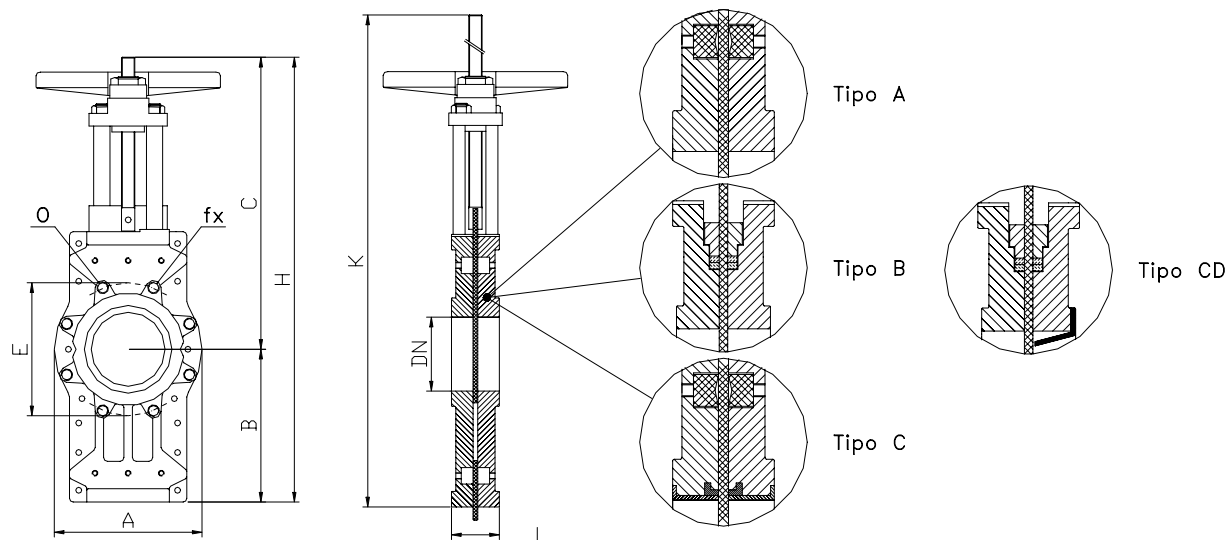


### VALVOLA A LAMA PASSANTE BIDIREZIONALE AUTOPULENTE CON COMANDO MANUALE

**Serie VSTPN**  
**DN 50 ÷ 800**



#### Materiali - Caratteristiche

<b>Corpo</b>	: ghisa, ghisa sferoidale (AISI 304, AISI 316, acciaio al carbonio, bronzo)
<b>Lama</b>	: AISI 304 (AISI 316)
<b>Stelo</b>	: AISI 304
<b>Viteria</b>	: acciaio zincato (inox)
<b>Foratura</b>	: PN10 (ANSI classe 150)
<b>Temperatura max esercizio</b>	: Tipo A/C = 120°C; Tipo B/CD = 80°C Tipo B/CD ≤ 400°C con baderna speciale
<b>Comando</b>	: a volantino (a catena con ruota alveolata; a leva; con riduttore ad ingranaggio conico)
<b>Madrevite</b>	: bronzo
<b>Premitreccie (Tipo B/CD)</b>	: bronzo
<b>Baderna (Tipo B/CD)</b>	: in funzione del fluido e della temperatura
<b>Guarnizioni di tenuta regolabili</b>	: Tipo A/C = EPDM + PTFE;
<b>Inserto zona di passaggio</b>	: Tipo C = AISI 316L
<b>Cono deflettore (Tipo CD)</b>	: AISI 316L
<b>Guarnizioni di tenuta zona di passaggio (Tipo C)</b>	: EPDM
<b>Passaggio (Tipo A/B/C)</b>	: totale (sezione = DN tubazione)
<b>Tenuta</b>	: Tipo A = 100% v/esterno Tipo C = 100%
<b>Protezioni in dotazione</b>	: stelo saliente, lama inferiore

#### Impieghi

Impasti da riciclo carta da macero, fluidi con scarti solidi grossolani (fibre, filacce, sabbia, graffette metalliche, ecc.), fanghi di depurazione, bitume, polveri, ceneri da carbone e/o da olio combustibile, chips di materie plastiche, piriti, melassa, zucchero grezzo e raffinato.

#### Accessori

- Protezione lama (superiore)
- Prolunga castello di comando
- Fine corsa
- Altre versioni o materiali: a richiesta

(\*) A richiesta

DN	A	B	C	H	K	L	E	O	fx	P max	N°colonne
50	161	142	314	456	506	44	125	M16	4	10 bar	2
65	181	170	333	503	568	44	145	M16	4	10 bar	2
80	196	195	372	567	647	44	160	M16	4	10 bar	2
100	222	232	395	627	727	65	180	M16	8	10 bar	2
125	248	272	443	715	840	65	210	M16	8	10 bar	2
150	276	319	509	828	978	65	240	M20	8	10 bar	2
200	333	408	626	1034	1234	70	295	M20	8	10 bar	2
250	402	504	775	1279	1529	75	350	M20	12	6 bar	4
300	472	599	864	1463	1763	75	400	M20	12	5 bar	4
350	519	684	982	1666	2016	75	460	M20	16	5 bar	4
400	583	776	1150	1926	2326	80	515	M22	16	3 bar	4
450	628	859	1208	2067	2517	80	565	M22	20	3 bar	4
500	685	947	1383	2330	2830	80	620	M22	20	3 bar	4
600	803	1127	1618	2745	3345	96	725	M27	20	2,5 bar	4
700	(*)	(*)	(*)	(*)	(*)	96	840	M27	24	2,5 bar	4
800	(*)	(*)	(*)	(*)	(*)	110	950	M30	24	2,5 bar	4