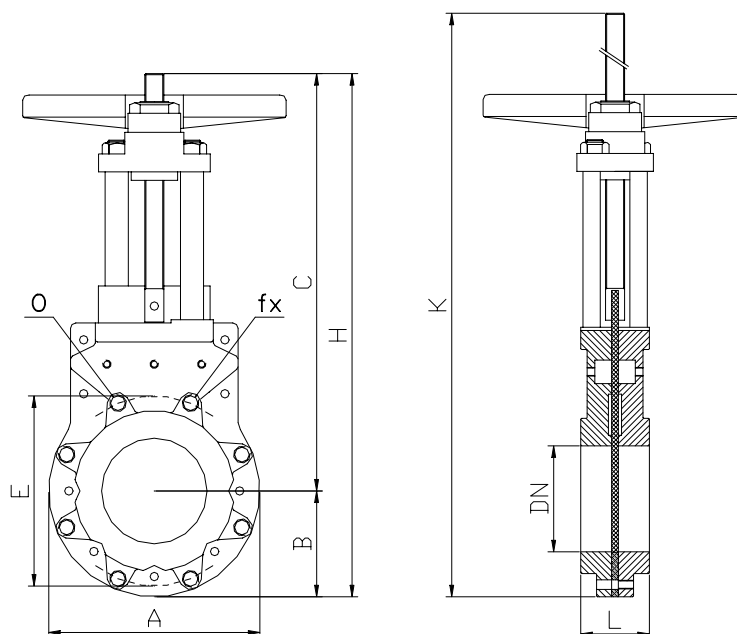


VALVOLA A LAMA PER TENUTA CON COMANDO MANUALE

Serie VSTN
DN 50 ÷ 800



Materiali - Caratteristiche

Corpo	: ghisa (ghisa sferoidale, AISI 304, AISI 316, acciaio al carbonio, bronzo)
Lama	: AISI 304 (AISI 316)
Stelo	: AISI 304
Viteria	: acciaio zincato (inox)
Foratura	: PN10 (ANSI Classe 150)
Temperatura max esercizio	: 120°C
Comando	: a volantino (a catena con ruota alveolata; a leva; con riduttore ad ingranaggio conico)
Madrevite	: bronzo
Guarnizioni di tenuta regolabili	: EPDM + PTFE
Guarnizione di tenuta semicorpi	: EPDM
Passaggio	: totale (sezione = DN tubazione)
Tenuta	: 100% (esterna ed interna)
Protezioni in dotazione	: stelo saliente

Impieghi

Acqua, acque di scarico, aria (impianti pneumatici/vuoto), fanghi privi di corpi solidi grossolani (metallici e non), pasta carta con concentrazione ≤ 1% (fibra corta), scarichi di concreta.

Accessori

- Protezione lama
- Prolunga castello di comando
- Fine corsa
- Altre versioni o materiali: a richiesta

(*) A richiesta

DN	A	B	C	H	K	L	E	O	fx	P max	N°colonne
50	160	81	314	395	445	44	125	M16	4	10 bar	2
65	180	91	333	424	489	44	145	M16	4	10 bar	2
80	196	98	372	470	551	44	160	M16	4	10 bar	2
100	222	111	395	506	606	65	180	M16	8	10 bar	2
125	248	124	443	567	692	65	210	M16	8	10 bar	2
150	277	138	509	647	799	65	240	M20	8	10 bar	2
200	334	166	626	792	995	70	295	M20	8	10 bar	2
250	402	201	775	976	1230	75	350	M20	12	6 bar	4
300	472	236	864	1100	1400	75	400	M20	12	5 bar	4
350	520	260	982	1242	1595	75	460	M20	16	5 bar	4
400	583	291	1150	1441	1861	80	515	M22	16	3 bar	4
450	628	314	1208	1522	1977	80	565	M22	20	3 bar	4
500	685	342	1383	1725	2230	80	620	M22	20	3 bar	4
600	803	401	1618	2019	2631	96	725	M27	20	2,5 bar	4
700	(*)	(*)	(*)	(*)	(*)	96	840	M27	24	2,5 bar	4
800	(*)	(*)	(*)	(*)	(*)	110	950	M30	24	2,5 bar	4