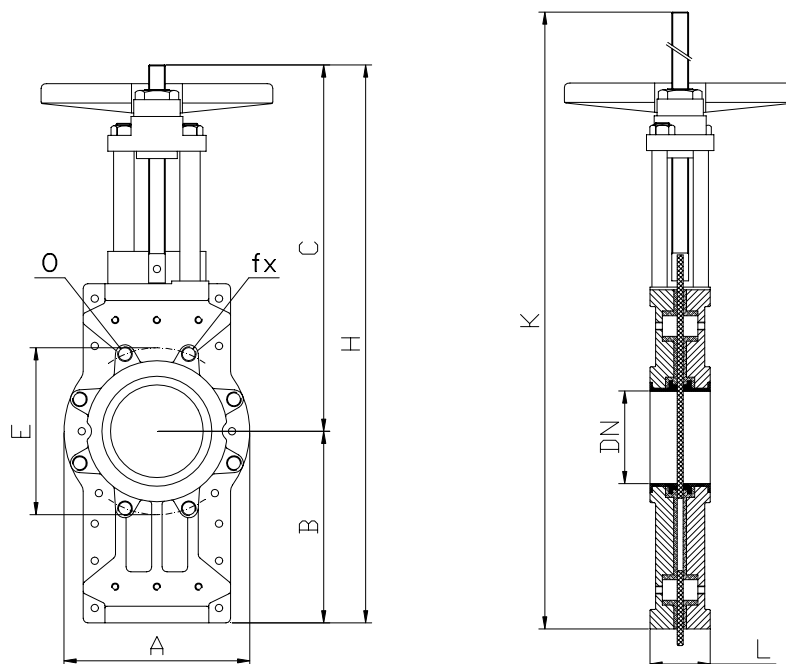


VALVOLA A LAMA PASSANTE BIDIREZIONALE AUTOPULENTE CON INTERNO IN HDPE/PTFE E COMANDO MANUALE

Serie VSTHDPN
DN 50 ÷ 600



Materiali - Caratteristiche

Corpo	: ghisa, ghisa sferoidale (AISI 304, AISI 316, acciaio al carbonio, bronzo)
Semicorpi interni	: HDPE (PTFE)
Lama	: AISI 316
Stelo	: AISI 304
Viteria	: acciaio zincato (inox)
Foratura	: PN10 (ANSI 150)
Temperatura max esercizio	: 80°C (HDPE) - 120°C (PTFE)
Comando	: a volantino (a catena con ruota alveolata; a leva; con riduttore ad ingranaggio conico)
Madrevite	: bronzo
Guarnizioni di tenuta regolabili	: EPDM + PTFE
Inserto zona di passaggio	: AISI 316L
Guarnizioni di tenuta zona passaggio	: EPDM
Passaggio	: totale (sezione = DN tubazione)
Tenuta	: 100% (fluidi con concentrazione ≤ 3%) 100% v/esterno (fluidi con concentrazione > 3% o fibre lunghe)
Protezioni in dotazione	: stelo saliente, lama inferiore

Impieghi

Fanghi di depurazione, fluidi ad elevato contenuto di contaminanti solidi abrasivi e non (fibre, filacce, sabbia, ecc.), fluidi vischiosi, fluidi aggressivi, fluidi ad elevato contenuto di contaminanti chimici (impianti deink), fluidi ricchi di fibre lunghe ed in qualsiasi concentrazione, scarichi di conceria, polveri, polveri farmaceutiche, chips di materie plastiche, sostanze alimentari.

Accessori

- Protezione lama (superiore)
- Prolunga castello di comando
- Fine corsa
- Altre versioni o materiali: a richiesta

DN	A	B	C	H	K	L	E	O	fx	P max	N°colonne
50	161	142	314	456	506	44	125	M16	4	10 bar	2
65	181	170	333	503	568	44	145	M16	4	10 bar	2
80	196	195	372	567	647	44	160	M16	4	10 bar	2
100	222	232	395	627	727	65	180	M16	8	10 bar	2
125	248	272	443	715	840	65	210	M16	8	10 bar	2
150	276	319	509	828	978	65	240	M20	8	10 bar	2
200	333	408	626	1034	1234	70	295	M20	8	10 bar	2
250	402	504	775	1279	1529	75	350	M20	12	6 bar	4
300	472	599	864	1463	1763	75	400	M20	12	5 bar	4
350	519	684	982	1666	2016	75	460	M20	16	5 bar	4
400	583	776	1150	1926	2326	80	515	M22	16	3 bar	4
450	628	859	1208	2067	2517	80	565	M22	20	3 bar	4
500	685	947	1383	2330	2830	80	620	M22	20	3 bar	4
600	803	1127	1618	2745	3345	96	725	M27	20	2,5 bar	4