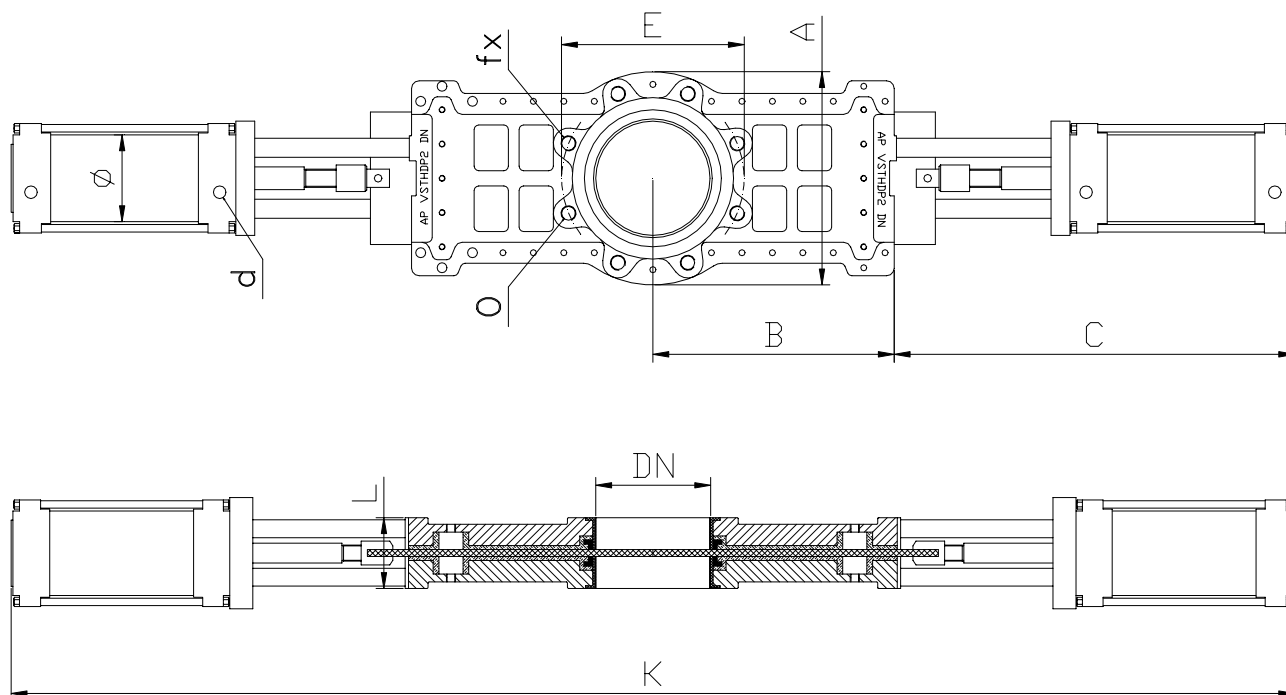


### VALVOLA A DOPPIA LAMA BIDIREZIONALE AUTOPULENTE CON INTERNO IN HDPE/PTFE E COMANDO PNEUMATICO A 2 CILINDRI CONTRAPPOSTI

**Serie VSTHDP2**  
**DN 100 ÷ 800**



#### Materiali - Caratteristiche

<b>Corpo</b>	: GS400 (AISI 304, AISI 316, acciaio al carbonio, bronzo)
<b>Semicorpi interni</b>	: HDPE (PTFE)
<b>Lama</b>	: AISI 316
<b>Viteria</b>	: acciaio zincato (inox)
<b>Foratura</b>	: PN10 (ANSI classe 150)
<b>Temperatura max esercizio</b>	: 80°C (HDPE) – 120°C (PTFE)
<b>Comando</b>	: pneumatico con 2 cilindri contrapposti a doppio effetto ed ammortizzi di fine corsa
<b>Pressione d'esercizio dei cilindri pneumatici</b>	: 5 ÷ 10 bar
<b>Guarnizioni di tenuta regolabili</b>	: EPDM + PTFE
<b>Inserto zona di passaggio</b>	: AISI 316L
<b>Coltelli lame (Serie VSTHDP2C)</b>	: acciaio temprato
<b>Guarnizioni di tenuta zona passaggio</b>	: EPDM
<b>Passaggio</b>	: totale (sezione = DN tubazione)
<b>Tenuta</b>	: 100% verso l'esterno
<b>Protezioni in dotazione</b>	: doppia lama

#### Impieghi

Impasti da riciclo carta da macero, fluidi con scarti solidi grossolani (fibre, filacce, sabbia, graffette metalliche, ecc.), con cicli frequenti di apertura/chiusura, fanghi di depurazione, fluidi ricchi di contaminanti solidi abrasivi, fluidi vischiosi.

#### Accessori

- Cilindri con azionamento d'emergenza a volantino
- Elettrovalvola in cassetta stagna IP65
- Fine corsa
- Altre versioni o materiali: a richiesta

( \* ) A richiesta

DN	A	B	C	K	d	Ø	L	E	O	fx	P max	N°colonne
100	222	172	442	1228	1/2"	125x2	65	180	M16	8	10 bar	2
125	248	196	470	1332	1/2"	125x2	65	210	M16	8	10 bar	2
150	280	220	543	1526	3/4"	160x2	65	240	M20	8	10 bar	2
200	334	244	620	1728	3/4"	200x2	70	295	M20	8	10 bar	2
250	402	298	670	1936	3/4"	200x2	75	350	M20	12	6 bar	4
300	472	338	720	2116	3/4"	200x2	75	400	M20	12	5 bar	4
350	530	378	868	2492	3/4"	250x2	75	460	M20	16	5 bar	4
400	584	418	918	2672	3/4"	250x2	80	515	M22	16	3 bar	4
450	640	458	978	2872	3/4"	250x2	80	565	M22	20	3 bar	4
500	728	512	1120	3264	1"	320x2	80	620	M22	20	3 bar	4
600	816	608	1220	3656	1"	320x2	96	725	M27	20	2,5 bar	4
700	( * )	( * )	( * )	( * )	1"	320x2	96	840	M27	24	2,5 bar	4
800	( * )	( * )	( * )	( * )	1"	400x2	110	950	M30	24	2,5 bar	4