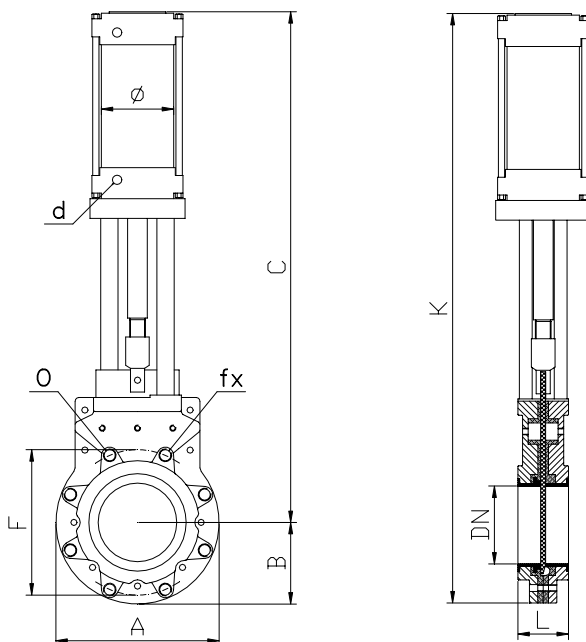


### VALVOLA A LAMA UNIDIREZIONALE AUTOPULENTE CON INTERNO IN HDPE/PTFE E COMANDO PNEUMATICO

**Serie VSTHDP**  
**DN 50 ÷ 600**



#### Materiali - Caratteristiche

<b>Corpo</b>	: ghisa, ghisa sferoidale (AISI 304, AISI 316, acciaio al carbonio, bronzo)
<b>Semicorpi interni</b>	: HDPE (PTFE)
<b>Lama</b>	: AISI 316
<b>Viteria</b>	: acciaio zincato (inox)
<b>Foratura</b>	: PN10 (ANSI 150)
<b>Temperatura max esercizio</b>	: 80°C (HDPE) - 120°C (PTFE)
<b>Comando</b>	: pneumatico con cilindro a doppio effetto ed ammortizzi di fine corsa
<b>Pressione d'esercizio del cilindro pneumatico</b>	: 5 ÷ 10 bar
<b>Guarnizioni di tenuta regolabili</b>	: EPDM + PTFE
<b>Inserto zona di passaggio</b>	: AISI 316L
<b>Guarnizione di tenuta zona passaggio</b>	: EPDM
<b>Passaggio</b>	: totale (sezione = DN tubazione)
<b>Tenuta</b>	: 100% (esterna ed interna)
<b>Protezioni in dotazione</b>	: lama

#### Impieghi

Fanghi di depurazione privi di corpi grossolani (metallici e non), fluidi abrasivi, fluidi vischiosi, fluidi aggressivi, pasta carta a fibra corta in qualsiasi concentrazione, scarichi di congeria, polveri farmaceutiche, chips di materie plastiche, sostanze alimentari.

#### Accessori

- Cilindro con azionamento d'emergenza a volantino
- Prolunga castello di comando
- Elettrovalvola in cassetta stagna IP65
- Fine corsa
- Posizionatore elettropneumatico con convertitore integrato segnale 4/20 mA in 3/15 Psi
- Posizionatore elettropneumatico per comunicazione: Profibus PA, HART, FoxCom, Foundation Fieldbus H1
- Cilindro oleodinamico
- Altre versioni o materiali: a richiesta

DN	A	B	C	K	d	Ø	L	E	O	fx	P max	N°colonne
50	161	81	528	609	3/8"	80	44	125	M16	4	10 bar	2
65	181	91	550	641	3/8"	80	44	145	M16	4	10 bar	2
80	196	98	590	688	3/8"	80	44	160	M16	4	10 bar	2
100	222	111	650	761	1/2"	100	65	180	M16	8	10 bar	2
125	248	124	744	868	1/2"	100	65	210	M16	8	10 bar	2
150	276	138	825	963	1/2"	125	65	240	M20	8	10 bar	2
200	333	166	1045	1211	3/4"	160	70	295	M20	8	10 bar	2
250	402	201	1234	1435	3/4"	160	75	350	M20	12	6 bar	4
300	472	236	1364	1600	3/4"	200	75	400	M20	12	5 bar	4
350	519	260	1527	1787	3/4"	200	75	460	M20	16	5 bar	4
400	583	291	1790	2081	3/4"	250	80	515	M22	16	3 bar	4
450	628	314	1929	2243	3/4"	250	80	565	M22	20	3 bar	4
500	685	342	2113	2455	3/4"	250	80	620	M22	20	3 bar	4
600	803	401	2383	2784	1"	320	96	725	M27	20	2,5 bar	4