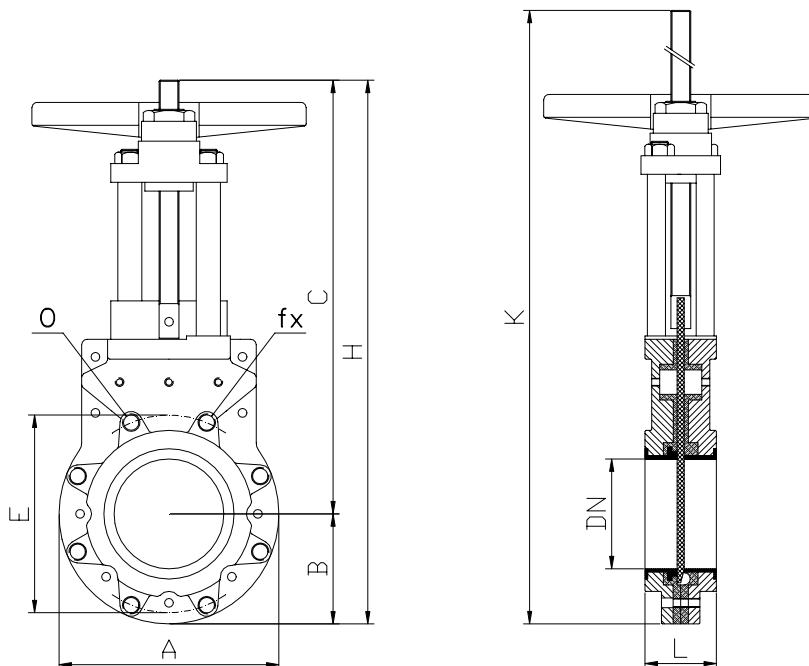


### VALVOLA A LAMA UNIDIREZIONALE AUTOPULENTE CON INTERNO IN HDPE/PTFE E COMANDO MANUALE

**Serie VSTHDN**  
**DN 50 ÷ 600**



#### Materiali - Caratteristiche

|   |   |
|---|---|
| <b>Corpo</b>                                | : ghisa, ghisa sferoidale (AISI 304, AISI 316, acciaio al carbonio, bronzo)               |
| <b>Semicorpi interni</b>                    | : HDPE (PTFE)   |
| <b>Lama</b>                                 | : AISI 316  |
| <b>Stelo</b>                                | : AISI 304  |
| <b>Viteria</b>                              | : acciaio zincato (inox)  |
| <b>Foratura</b>                             | : PN10 (ANSI classe 150)  |
| <b>Temperatura max esercizio</b>            | : 80°C (HDPE) - 120°C (PTFE)  |
| <b>Comando</b>                              | : a volantino (a catena con ruota alveolata; a leva; con riduttore ad ingranaggio conico) |
| <b>Madrevite</b>                            | : bronzo  |
| <b>Guarnizioni di tenuta regolabili</b>     | : EPDM + PTFE   |
| <b>Inserto zona di passaggio</b>            | : AISI 316L   |
| <b>Guarnizione di tenuta zona passaggio</b> | : EPDM  |
| <b>Passaggio</b>                            | : totale (sezione = DN tubazione)   |
| <b>Tenuta</b>                               | : 100% (esterna ed interna)   |
| <b>Protezioni in dotazione</b>              | : stelo saliente  |

#### Impieghi

Fanghi di depurazione privi di corpi grossolani (metallici e non), fluidi abrasivi, fluidi vischiosi, fluidi aggressivi, pasta carta a fibra corta in qualsiasi concentrazione, scarichi di conceria, polveri farmaceutiche, chips di materie plastiche, sostanze alimentari.

#### Accessori

- Protezione lama
- Prolunga castello di comando
- Fine corsa
- Altre versioni o materiali: a richiesta

| DN  | A   | B   | C    | H    | K    | L  | E   | O   | fx | P max   | N°colonne |
|-----|-----|-----|------|------|------|----|-----|-----|----|---------|-----------|
| 50  | 161 | 81  | 314  | 395  | 445  | 44 | 125 | M16 | 4  | 10 bar  | 2         |
| 65  | 181 | 91  | 333  | 424  | 489  | 44 | 145 | M16 | 4  | 10 bar  | 2         |
| 80  | 196 | 98  | 372  | 470  | 551  | 44 | 160 | M16 | 4  | 10 bar  | 2         |
| 100 | 222 | 111 | 395  | 506  | 606  | 65 | 180 | M16 | 8  | 10 bar  | 2         |
| 125 | 248 | 124 | 443  | 567  | 692  | 65 | 210 | M16 | 8  | 10 bar  | 2         |
| 150 | 276 | 138 | 509  | 647  | 799  | 65 | 240 | M20 | 8  | 10 bar  | 2         |
| 200 | 333 | 166 | 626  | 792  | 995  | 70 | 295 | M20 | 8  | 10 bar  | 2         |
| 250 | 402 | 201 | 775  | 976  | 1230 | 75 | 350 | M20 | 12 | 6 bar   | 4         |
| 300 | 472 | 236 | 864  | 1100 | 1400 | 75 | 400 | M20 | 12 | 5 bar   | 4         |
| 350 | 519 | 260 | 982  | 1242 | 1595 | 75 | 460 | M20 | 16 | 5 bar   | 4         |
| 400 | 583 | 291 | 1150 | 1441 | 1861 | 80 | 515 | M22 | 16 | 3 bar   | 4         |
| 450 | 628 | 314 | 1208 | 1522 | 1977 | 80 | 565 | M22 | 20 | 3 bar   | 4         |
| 500 | 685 | 342 | 1383 | 1725 | 2230 | 80 | 620 | M22 | 20 | 3 bar   | 4         |
| 600 | 803 | 401 | 1618 | 2019 | 2631 | 96 | 725 | M27 | 20 | 2,5 bar | 4         |