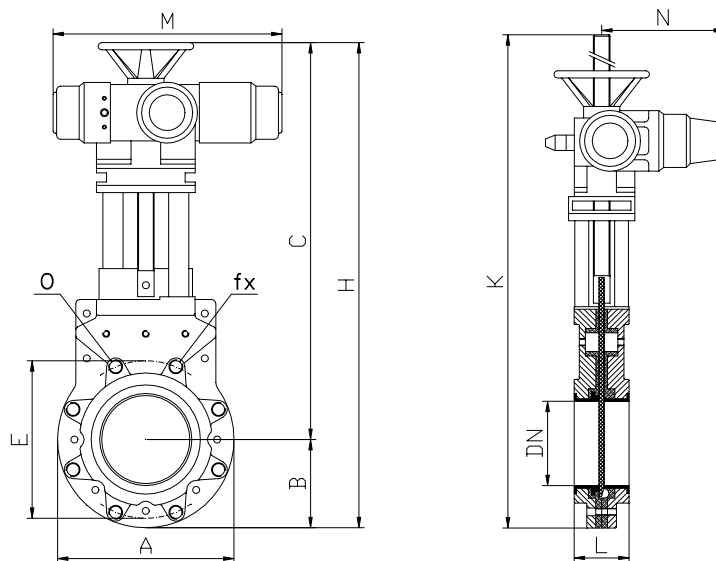


VALVOLA A LAMA UNIDIREZIONALE AUTOPULENTE CON INTERNO IN HDPE/PTFE E COMANDO ELETTRICO

Serie VSTHDE
DN 50 ÷ 600



Materiali - Caratteristiche

Corpo : ghisa, ghisa sferoidale (AISI 304, AISI 316, acciaio al carbonio, bronzo)
Semicorpi interni : HDPE (PTFE)
Lama : AISI 316
Stelo : AISI 304
Viteria : acciaio zincato (inox)
Foratura : PN10 (ANSI classe150)
Temperatura max esercizio : 80°C (HDPE) - 120°C (PTFE)
Comando : attuatore elettrico protezione stagna IP 68/IEC 380V 50HZ 3F per servizio on/off

Interfaccia operatore

: selettore a 3 posizioni lucchettabile (locale/off/remoto); 3 pulsanti per i comandi manuali apri/chiudi/stop e la navigazione nel menu di configurazione; 3 led configurabili; doppio display per indicare lo stato dell'attuatore ed i valori delle variabili;

Manovra d'emergenza:

: a volantino con disinnesto automatico ad avvio motore

Guarnizioni di tenuta regolabili

: EPDM + PTFE

Insero zona di passaggio

: AISI 316L

Guarnizione di tenuta zona passaggio

: EPDM

Passaggio

: totale (sezione = DN tubazione)

Tenuta

: 100% (esterna ed interna)

Protezioni in dotazione

: stelo saliente, lama

Impieghi

Fanghi di depurazione privi di corpi grossolani (metallici e non), fluidi abrasivi, fluidi vischiosi, fluidi aggressivi, pasta carta a fibra corta in qualsiasi concentrazione, scarichi di concreta, polveri farmaceutiche, chips di materie plastiche, sostanze alimentari.

Accessori

- Attuatore per servizio di regolazione con posizionatore elettronico incorporato
- Attuatore in versione antideflagrante
- Interfaccia Fieldbus
- Prolunga castello di comando
- Altre versioni o materiali: a richiesta

DN	A	B	C	H	K	M	N	L	E	O	fx	P max	N°colonne
50	161	81	593	674	600	562	325	44	125	M16	4	10 bar	2
65	181	91	607	698	624	562	325	44	145	M16	4	10 bar	2
80	196	98	646	744	670	562	325	44	160	M16	4	10 bar	2
100	222	111	669	780	706	562	325	65	180	M16	8	10 bar	2
125	248	124	717	841	767	562	325	65	210	M16	8	10 bar	2
150	276	138	783	921	847	562	325	65	240	M20	8	10 bar	2
200	333	166	906	1072	1023	562	325	70	295	M20	8	10 bar	2
250	402	201	1030	1231	1205	562	325	75	350	M20	12	6 bar	4
300	472	236	1113	1349	1373	562	325	75	400	M20	12	5 bar	4
350	519	260	1232	1492	1572	562	325	75	460	M20	16	5 bar	4
400	583	291	1417	1708	1857	562	325	80	515	M22	16	3 bar	4
450	628	314	1517	1831	1965	572	347	80	565	M22	20	3 bar	4
500	685	342	1673	2015	2202	572	347	80	620	M22	20	3 bar	4
600	803	401	1926	2327	2595	624	399	96	725	M27	20	2,5 bar	4