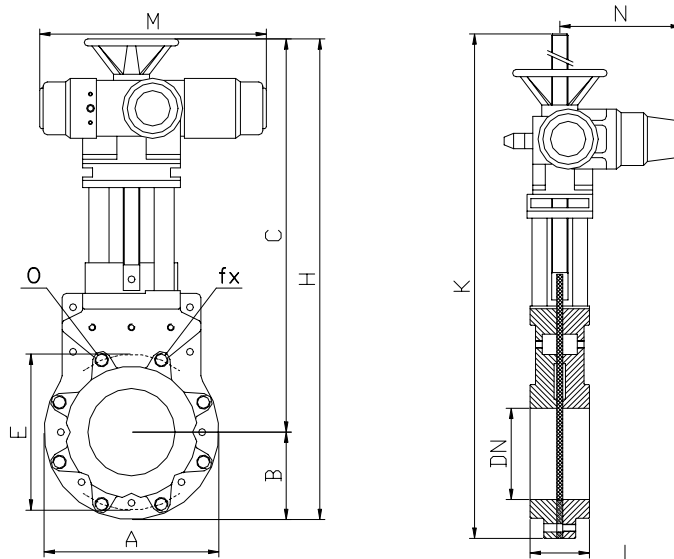


### VALVOLA A LAMA PER TENUTA CON COMANDO ELETTRICO

**Serie VSTE**  
**DN 50 ÷ 800**



**Materiali - Caratteristiche** | **Impieghi**

- Corpo** : ghisa (ghisa sferoidale, AISI 304, AISI 316, acciaio al carbonio, bronzo)
- Lama** : AISI 304 (AISI 316)
- Stelo** : AISI 304
- Viteria** : acciaio zincato (inox)
- Foratura** : PN10 (ANSI 150)
- Temperatura max esercizio** : 120°C
- Comando** : attuatore elettrico protezione stagna IP 68/IEC 380V 50HZ 3F per servizio on/off
- Interfaccia operatore** : selettore a 3 posizioni lucchettabile (locale/off/remoto); 3 pulsanti per i comandi manuali apri/chiudi/stop e la navigazione nel menu di configurazione; 3 led configurabili; doppio display per indicare lo stato dell'attuatore ed i valori delle variabili;
- Manovra d'emergenza** : a volantino con disinnesto automatico
- Guarnizioni di tenuta regolabili** : EPDM + PTFE
- Guarnizione di tenuta semicorpi** : EPDM
- Passaggio** : totale (sezione = DN tubazione)
- Tenuta** : 100% (esterna ed interna)
- Protezioni in dotazione** : stelo saliente, lama

- Acqua, acque di scarico, aria (impianti pneumatici/vuoto), fanghi privi di corpi solidi grossolani (metallici e non), pasta carta con concentrazione ≤ 1% (fibra corta), scarichi di concreta.

**Accessori**

- Attuatore per servizio di regolazione con posizionatore elettronico incorporato
- Attuatore in versione antideflagrante
- Interfaccia Fieldbus
- Prolunga castello di comando
- Altre versioni o materiali: a richiesta

( \* ) A richiesta

DN	A	B	C	H	K	M	N	L	E	O	fx	P max	N°colonne
50	160	71	593	664	664	562	325	44	125	M16	4	10 bar	2
65	180	77	607	684	684	562	325	44	145	M16	4	10 bar	2
80	196	87	646	733	733	562	325	44	160	M16	4	10 bar	2
100	222	93	669	762	762	562	325	65	180	M16	8	10 bar	2
125	248	116	717	833	833	562	325	65	210	M16	8	10 bar	2
150	277	125	783	908	908	562	325	65	240	M20	8	10 bar	2
200	334	156	906	1062	1062	562	325	70	295	M20	8	10 bar	2
250	402	186	1030	1216	1216	562	325	75	350	M20	12	6 bar	4
300	472	214	1113	1327	1351	562	325	75	400	M20	12	5 bar	4
350	520	245	1232	1477	1557	562	325	75	460	M20	16	5 bar	4
400	583	273	1417	1690	1824	562	325	80	515	M22	16	3 bar	4
450	628	298	1517	1815	1949	572	347	80	565	M22	20	3 bar	4
500	685	334	1673	2007	2194	572	347	80	620	M22	20	3 bar	4
600	803	380	1926	2306	2574	624	399	96	725	M27	20	2,5 bar	4
700	( * )	( * )	( * )	( * )	( * )	( * )	( * )	96	840	M27	24	2,5 bar	4
800	( * )	( * )	( * )	( * )	( * )	( * )	( * )	110	950	M30	24	2,5 bar	4