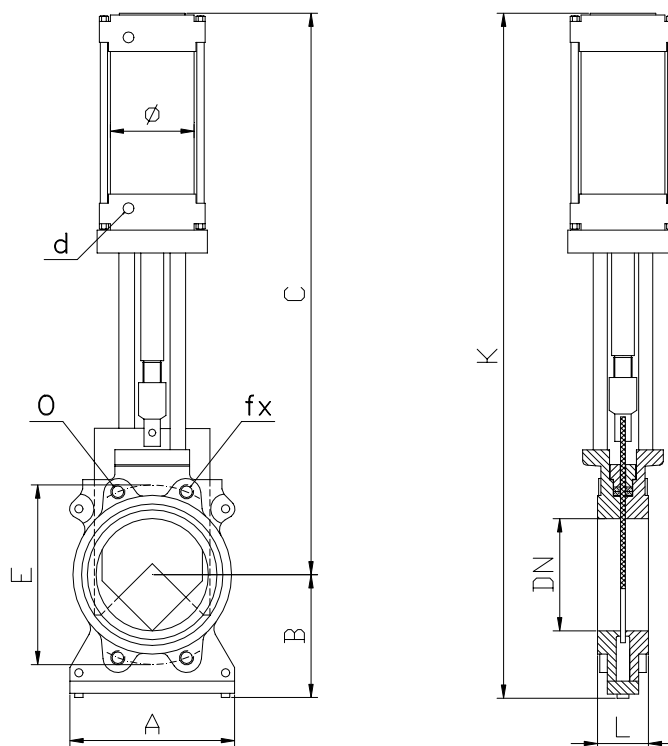


VALVOLA DI REGOLAZIONE A LAMA CON COMANDO PNEUMATICO

**Serie VSPQP
DN 50 ÷ 500**



Materiali - Caratteristiche

Corpo	: ghisa (ghisa sferoidale, AISI 304, AISI 316, acciaio al carbonio, bronzo)
Lama	: AISI 304 (AISI 316)
Premitreccce	: bronzo
Viteria	: acciaio zincato (inox)
Portello d'ispezione e pulizia	: dotazione di serie
Baderna	: in funzione del fluido e della temperatura
Passaggio	: quadro
Foratura	: PN10 (ANSI classe 150)
Temperatura max esercizio	: 80°C (400°C con baderna per alta temperatura)
Comando	: pneumatico con cilindro a doppio effetto ed ammortizzi di fine corsa
Pressione d'esercizio del cilindro pneumatico	: 5 ÷ 10 bar
Protezioni in dotazione	: lama

Impieghi

Intercettazione e regolazione di:
acque sporche, bitume, fanghi, pasta carta a fibra corta e lunga, fluidi densi.

Accessori

- Cilindro con volantino d'emergenza
- Prolunga castello di comando
- Flussaggi per aria/acqua di pulizia
- Elettrovalvola in cassetta stagna IP65
- Fine corsa
- Posizionatore elettropneumatico con convertitore integrato segnale 4/20 mA in 3/15 Psi
- Posizionatore elettropneumatico per comunicazione: Profibus PA, HART, FoxCom, Foundation Fieldbus H1
- Cilindro oleodinamico
- Altre versioni o materiali: a richiesta

DN	A	B	C	K	d	Ø	L	E	O	fx	P max	N°colonne
50	116	100	465	565	3/8"	80	44	125	18	4	10 bar	2
65	130	105	525	630	3/8"	80	44	145	18	4	10 bar	2
80	144	115	555	670	3/8"	80	44	160	18	4	10 bar	2
100	166	130	605	735	1/2"	100	65	180	M16	8	10 bar	2
125	195	153	670	823	1/2"	100	65	210	M16	8	10 bar	2
150	220	175	745	920	1/2"	100	65	240	M20	8	10 bar	2
200	275	255	885	1140	1/2"	125	70	295	M20	8	10 bar	2
250	335	280	1040	1320	1/2"	125	75	350	M20	12	6 bar	4
300	380	310	1116	1426	3/4"	160	75	400	M20	12	5 bar	4
350	460	375	1280	1655	3/4"	200	75	460	M20	16	5 bar	4
400	510	405	1360	1765	3/4"	200	80	515	M22	16	3 bar	4
500	630	535	1703	2238	3/4"	250	80	620	M22	20	3 bar	4