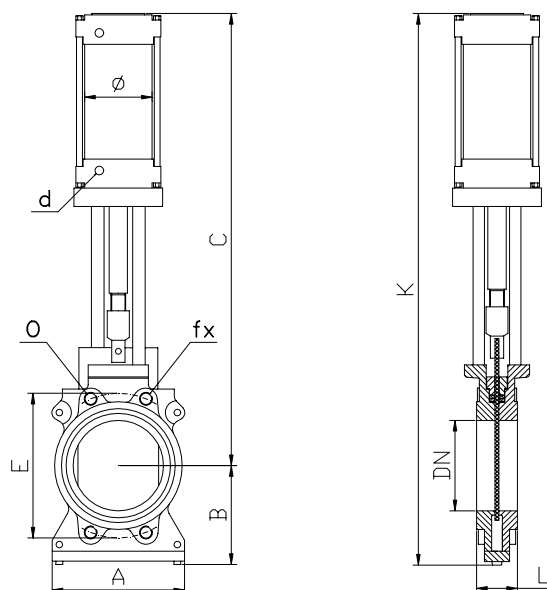


### VALVOLA A LAMA CON COMANDO PNEUMATICO

**Serie VSP**  
**DN 50 ÷ 1000**



#### Materiali - Caratteristiche

<b>Corpo</b>	: ghisa (ghisa sferoidale, AISI 304, AISI 316, acciaio al carbonio, bronzo)
<b>Lama</b>	: AISI 304 (AISI 316)
<b>Premitrecce</b>	: bronzo
<b>Viteria</b>	: acciaio zincato (inox)
<b>Portello d'ispezione e pulizia</b>	: dotazione di serie
<b>Baderna</b>	: in funzione del fluido e della temperatura
<b>Foratura</b>	: PN10 (ANSI classe 150)
<b>Temperatura max esercizio</b>	: 80°C (400°C con baderna per alta temperatura)
<b>Comando</b>	: pneumatico con cilindro a doppio effetto ed ammortizzi di fine corsa
<b>Pressione d'esercizio del cilindro pneumatico</b>	: 5 ÷ 10 bar
<b>Protezioni in dotazione</b>	: lama

#### Impieghi

Fanghi, pasta carta a fibra corta con concentrazione  $\geq 2,5\%$ , fluidi densi, bitume.

#### Accessori

- Cilindro con azionamento d'emergenza a volantino
- Prolunga castello di comando
- Elettrovalvola in cassetta stagna IP65
- Fine corsa
- Posizionatore elettropneumatico con convertitore integrato segnale 4/20 mA in 3/15 Psi
- Posizionatore elettropneumatico per comunicazione: Profibus PA, HART, FoxCom, Foundation Fieldbus H1
- Fori di flussaggio per pulizia sedi di scorrimento lama
- Cilindro oleodinamico
- Altre versioni o materiali: a richiesta

DN	A	B	C	K	d	Ø	L	E	O	fx	P max	N°colonne
50	116	100	465	565	3/8"	80	44	125	18	4	10 bar	2
65	130	105	520	625	3/8"	80	44	145	18	4	10 bar	2
80	144	115	555	670	3/8"	80	44	160	18	4	10 bar	2
100	166	125	605	730	1/2"	100	65	180	M16	8	10 bar	2
125	195	145	665	810	1/2"	100	65	210	M16	8	10 bar	2
150	220	165	740	905	1/2"	100	65	240	M20	8	10 bar	2
200	285	190	880	1070	1/2"	125	70	295	M20	8	10 bar	2
250	330	220	1050	1270	1/2"	125	75	350	M20	12	6 bar	4
300	390	240	1360	1600	3/4"	160	75	400	M20	12	5 bar	4
350	445	295	1425	1720	3/4"	200	75	460	M20	16	5 bar	4
400	510	330	1531	1861	3/4"	200	80	515	M22	16	3 bar	4
450	580	355	1666	2021	3/4"	200	80	565	M22	20	3 bar	4
500	630	383	1851	2234	3/4"	250	80	620	M22	20	3 bar	4
600	715	440	2150	2590	3/4"	250	96	725	M27	20	3 bar	4
700	815	490	2410	2900	3/4"	250	96	840	M27	24	3 bar	4
800	920	570	2685	3255	1"	320	110	950	M30	24	2,5 bar	4
900	1020	620	2935	3555	1"	400	120	1050	M30	28	2,5 bar	4
1000	1166	715	3275	3990	1"	400	130	1160	M33	28	2 bar	4