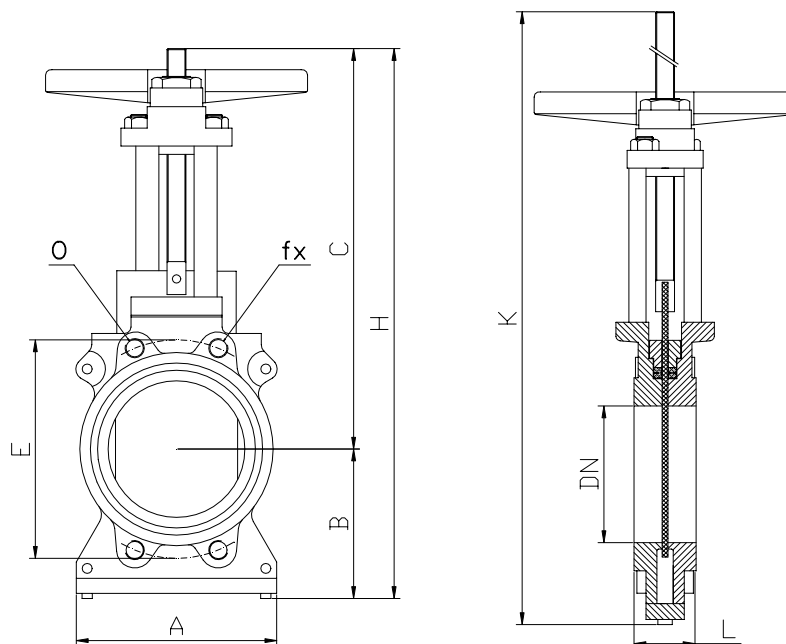


VALVOLA A LAMA CON COMANDO MANUALE

Serie VSN
DN 50 ÷ 1000



Materiali - Caratteristiche

Corpo	: ghisa (ghisa sferoidale, AISI 304, AISI 316, acciaio al carbonio, bronzo)
Lama	: AISI 304 (AISI 316)
Stelo	: AISI 304
Madrevite	: bronzo
Premitrecce	: bronzo
Viteria	: acciaio zincato (inox)
Portello d'ispezione e pulizia	: dotazione di serie
Baderna	: in funzione del fluido e della temperatura
Foratura	: PN10 (ANSI 150)
Temperatura max esercizio	: 80°C (400°C con baderna per alta temperatura)
Comando	: a volantino (a catena con ruota alveolata; a leva; con riduttore ad ingranaggio conico)
Protezioni in dotazione	: stelo saliente

Impieghi

Fanghi, pasta carta a fibra corta con concentrazione $\geq 2,5\%$, fluidi densi, bitume.

Accessori

- Protezione lama
- Prolunga castello di comando
- Fine corsa
- Fori di flussaggio per pulizia sedi di scorrimento lama
- Altre versioni o materiali: a richiesta

DN	A	B	C	H	K	L	E	O	fx	P max	N°colonne
50	116	100	275	375	435	44	125	18	4	10 bar	2
65	130	105	295	400	475	44	145	18	4	10 bar	2
80	144	115	325	440	525	44	160	18	4	10 bar	2
100	166	125	370	495	600	65	180	M16	8	10 bar	2
125	195	145	395	540	670	65	210	M16	8	10 bar	2
150	220	165	445	610	775	65	240	M20	8	10 bar	2
200	285	190	555	745	945	70	295	M20	8	10 bar	2
250	330	220	660	880	1145	75	350	M20	12	6 bar	4
300	390	240	750	990	1305	75	400	M20	12	5 bar	4
350	445	295	875	1170	1530	75	460	M20	16	5 bar	4
400	510	330	930	1260	1670	80	515	M22	16	3 bar	4
450	580	355	1015	1370	1830	80	565	M22	20	3 bar	4
500	630	383	1107	1490	2000	80	620	M22	20	3 bar	4
600	715	440	1369	1809	2420	96	725	M27	20	3 bar	4
700	815	490	1409	1899	2610	96	840	M27	24	3 bar	4
800	920	570	1705	2275	3095	110	950	M30	24	2,5 bar	4
900	1020	620	1855	2475	3395	120	1050	M30	28	2,5 bar	4
1000	1166	715	2020	2735	3760	130	1160	M33	28	2 bar	4