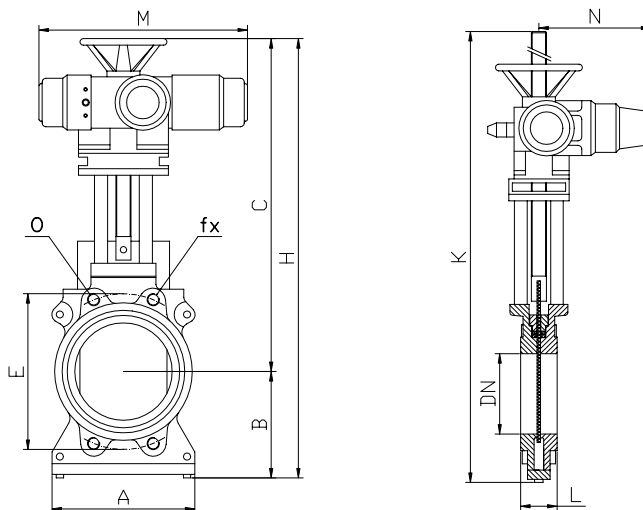


VALVOLA A LAMA CON COMANDO ELETTRICO

Serie VSE
DN 50 ÷ 1000



Materiali - Caratteristiche

Corpo	: ghisa (ghisa sferoidale, AISI 304, AISI 316, acciaio al carbonio, bronzo)
Lama	: AISI 304 (AISI 316)
Stelo	: AISI 304
Premitreccie	: bronzo
Viteria	: acciaio zincato (inox)
Portello d'ispezione e pulizia	: dotazione di serie
Baderna	: in funzione del fluido e della temperatura
Foratura	: PN10 (ANSI classe 150)
Temperatura max esercizio	: 80°C (400°C con baderna per alta temperatura)
Comando	: attuatore elettrico protezione stagna IP 68/IEC 380V 50HZ 3F per servizio on/off
Interfaccia operatore	: selettore a 3 posizioni lucchettabile (locale/off/remoto); 3 pulsanti per i comandi manuali apri/chiudi/stop e la navigazione nel menu di configurazione; 3 led configurabili; doppio display per indicare lo stato dell'attuatore ed i valori delle variabili;
Manovra d'emergenza	: a volantino con disinserimento automatico ad avvio motore
Protezioni in dotazione	: stelo saliente, lama

Impieghi

Acque sporche, bitume, fanghi, pasta carta a fibra corta, fluidi densi.

Accessori

- Attuatore per servizio di regolazione con posizionatore elettronico incorporato
- Attuatore in versione antideflagrante
- Interfaccia Fieldbus
- Prolunga castello di comando
- Fori di flussaggio per pulizia sedi di scorrimento lama
- Altre versioni o materiali: a richiesta

DN	A	B	C	H	K	M	N	L	E	O	fx	P max	N°colonne
50	116	100	573	673	673	562	325	44	125	18	4	10 bar	2
65	130	105	583	688	688	562	325	44	145	18	4	10 bar	2
80	144	115	591	706	706	562	325	44	160	18	4	10 bar	2
100	166	125	661	786	786	562	325	65	180	M16	8	10 bar	2
125	195	145	676	821	821	562	325	65	210	M16	8	10 bar	2
150	220	165	694	859	859	562	325	65	240	M20	8	10 bar	2
200	285	190	906	1096	1096	562	325	70	295	M20	8	10 bar	2
250	330	220	941	1161	1185	562	325	75	350	M20	12	6 bar	4
300	390	240	969	1209	1288	562	325	75	400	M20	12	5 bar	4
350	445	295	1142	1437	1605	562	325	75	460	M20	16	5 bar	4
400	510	330	1180	1510	1726	562	325	80	515	M22	16	3 bar	4
450	580	355	1359	1714	1930	572	347	80	565	M22	20	3 bar	4
500	630	383	1391	1774	2040	572	347	80	620	M22	20	3 bar	4
600	715	440	1732	2172	2470	624	399	96	725	M27	20	3 bar	4
700	815	490	1792	2282	2680	624	399	96	840	M27	24	3 bar	4
800	920	570	2077	2647	3170	624	399	110	950	M30	24	2,5 bar	4
900	1020	620	2127	2747	3320	624	399	120	1050	M30	28	2,5 bar	4
1000	1166	715	2358	3073	3370	731	455	130	1160	M33	28	2 bar	4