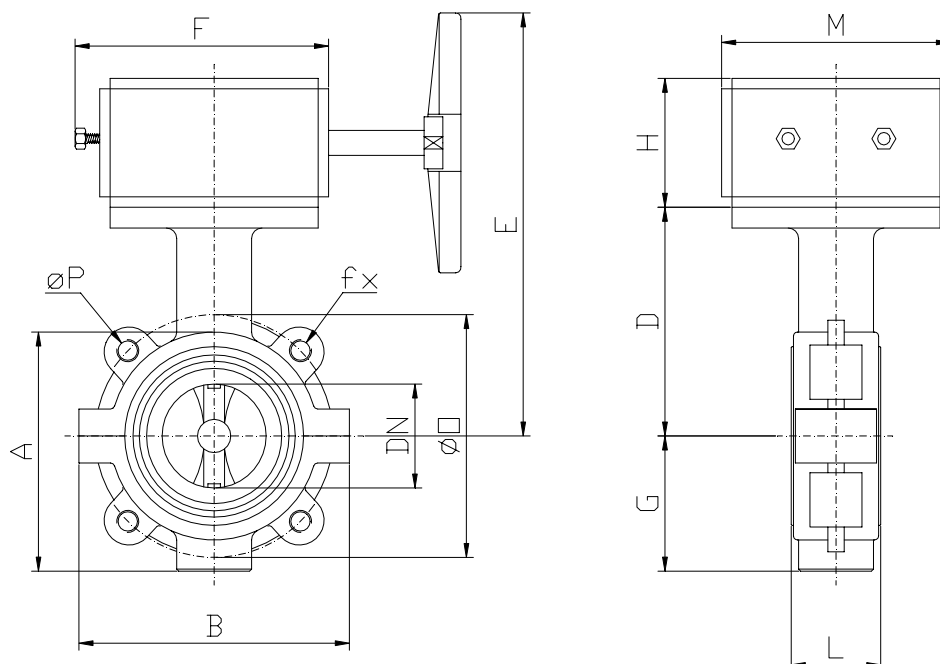


VALVOLA A FARFALLA TIPO LUG CON RIDUTTORE MANUALE IRREVERSIBILE A VOLANTINO

Serie VFL + RM
DN 150 ÷ 600



Materiali - Caratteristiche

Corpo	: ghisa (ghisa sferoidale, AISI 304, AISI 316, acciaio al carbonio, bronzo)
Farfalla	: AISI 316
Albero	: AISI 316
Viteria	: acciaio zincato (inox)
Boccole	: PET
Guarnizione di tenuta	: EPDM (Hypalon®, Silicone, Viton®, Neoprene)
Foratura	: PN10 (ANSI classe 150)
Temperatura max d'esercizio	: EPDM = 120°C Hypalon® = 110°C Silicone = 180°C Viton® = 200°C Neoprene = 80°C
Comando	: riduttore manuale irreversibile a volantino (a catena con ruota alveolata)
Campo di regolazione riduttore	: 0 ÷ 90°

Impieghi

Acqua, acque di scarico e di processo, aria (impianti pneumatici/vuoto), acqua di mare, salamoie, fanghi, fluidi abrasivi, fluidi aggressivi, pasta carta a fibra corta ($\leq 3\%$), oli, acidi a varie concentrazioni e temperature, vapore ($\leq 120^\circ\text{C}$), sostanze e liquidi alimentari.

Accessori

- Fine corsa
- Prolunga albero di comando
- Altre versioni o materiali: a richiesta

(*) A richiesta

DN	Codice comando	A	B	D	G	E	F	M	H	L	ØO	ØP	fx (n°fori)	Coppia riduttore	Rapp. Rid.	P max
150	RM1	214	250	173	123	304	135	100	62	52	240	M20	8	60 kgm	1/34	10 bar
200	RM2	270	310	212	160	343	135	100	62	63	295	M20	8	95 kgm	1/36	10 bar
250	RM2	324	365	240	188	399	175	145	68	67	350	M20	12	95 kgm	1/36	10 bar
300	RM2	374	425	285	235	444	175	145	68	90	400	M20	12	95 kgm	1/36	10 bar
350	RM3	434	488	310	262	506	225	170	92	98	460	M20	16	250 kgm	1/50	10 bar
400	RM4	487	536	340	290	569	270	200	108	98	515	M22	16	360 kgm	1/51	10 bar
450	RM4	(*)	(*)	(*)	(*)	(*)	(*)	(*)	(*)	114	(*)	M22	20	360 kgm	1/51	6 bar
500	RM5	(*)	(*)	(*)	(*)	(*)	(*)	(*)	(*)	127	(*)	M22	20	700 kgm	1/55	6 bar
600	RM5	(*)	(*)	(*)	(*)	(*)	(*)	(*)	(*)	153	(*)	M27	20	700 kgm	1/55	6 bar