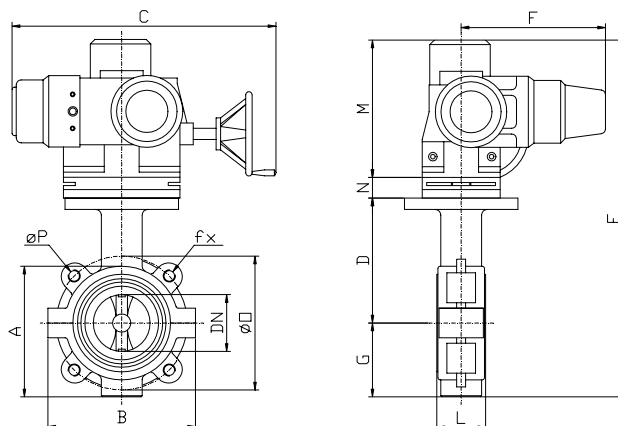


VALVOLA A FARFALLA TIPO LUG CON COMANDO ELETTRICO

Serie VFL + AE DN 50 ÷ 600



Materiali - Caratteristiche

Corpo	: ghisa (ghisa sferoidale, AISI 304, AISI 316, acciaio al carbonio, bronzo)
Farfalla	: AISI 316
Albero	: AISI 316
Viteria	: acciaio zincato (inox)
Boccole	: PET
Guarnizione di tenuta	: EPDM (Hypalon®, Silicone, Viton®)
Foratura	: PN10 (ANSI classe 150)
Temperatura max d'esercizio	: EPDM = 120°C Hypalon® = 110°C Silicone = 180°C Viton® = 200°C Neoprene = 80°C
Comando	: attuatore elettrico ad 1/4 di giro con protezione stagna IP68/IEC 380V/50HZ 3F per servizio on/off
Interfaccia operatore	: selettore a 3 posizioni lucchettabile (locale/off/remoto); 3 pulsanti per i comandi manuali apri/chiudi/stop e la navigazione nel menu di configurazione; 3 led configurabili; doppio display per indicare lo stato dell'attuatore ed i valori dei parametri (posizione di fine corsa in ap/ch; valori della coppia di ap/ch; display posizione/coppia; ap/ch per coppia/posizione; contatti d'uscita; funzione ESD; funzione comando remoto/locale)
Manovra d'emergenza	: a volantino senza meccanismi d'innesto e disinnesto (il volantino non ruota durante il funzionamento elettrico)
Corsa angolare attuatore	: 90° +/- 5°

Impieghi

Acqua, acque di scarico e di processo, aria (impianti pneumatici/vuoto), acqua di mare, salamoie, fanghi, fluidi abrasivi, fluidi aggressivi, pasta carta a fibra corta ($\leq 3\%$), oli, acidi a varie concentrazioni e temperature, vapore ($\leq 120^\circ\text{C}$), sostanze e liquidi alimentari.

Accessori

- Prolunga albero di comando
- Attuatore per servizio di regolazione con posizionatore elettronico incorporato
- Interfaccia Fieldbus (Profibus DP, ecc.)
- Attuatore in versione antideflagrante
- Altre versioni o materiali: a richiesta

(*) A richiesta

DN	Codice comando	A	B	D	G	F	M	N	C	E	L	ØO	ØP	Fx n°fori	Coppia nom.att.	Tempo AP/CH	P max	
50	AE1	100	130	110	65	128	391	28	410	594	40	125	M16	4	150 Nm	15 sec.	10 bar	
65	AE1	120	148	118	76	128	391	28	410	613	42	145	M16	4	150 Nm	15 sec.	10 bar	
80	AE1	136	170	127	80	128	391	28	410	626	45	160	M16	4	150 Nm	15 sec.	10 bar	
100	AE1	158	195	140	92	128	391	28	410	651	48	180	M16	8	150 Nm	15 sec.	10 bar	
125	AE2	188	222	158	110	128	391	28	410	687	49	210	M16	8	300 Nm	15 sec.	10 bar	
150	AE2	214	250	173	123	128	391	28	410	715	52	240	M20	8	300 Nm	15 sec.	10 bar	
200	AE3	270	310	212	160	128	401	36	410	809	63	295	M20	8	600 Nm	30 sec.	10 bar	
250	AE3	324	365	240	188	128	401	36	410	865	67	350	M20	12	600 Nm	30 sec.	10 bar	
300	AE3	374	425	285	235	128	401	36	410	957	90	400	M20	12	600 Nm	30 sec.	10 bar	
350	AE4	434	488	310	262	340	367	48	651	987	98	460	M20	16	1000 Nm	31 sec.	10 bar	
400	AE4	487	536	340	290	340	367	48	651	1045	98	515	M22	16	1000 Nm	31 sec.	10 bar	
450	AE5	(*)	(*)	(*)	(*)	(*)	(*)	(*)	(*)	(*)	(*)	114	565	M22	20	2000 Nm	31 sec.	6 bar
500	AE5	(*)	(*)	(*)	(*)	(*)	(*)	(*)	(*)	(*)	(*)	127	620	M22	20	2000 Nm	31 sec.	6 bar
600	AE5	(*)	(*)	(*)	(*)	(*)	(*)	(*)	(*)	(*)	(*)	153	725	M27	20	2000 Nm	31 sec.	6 bar