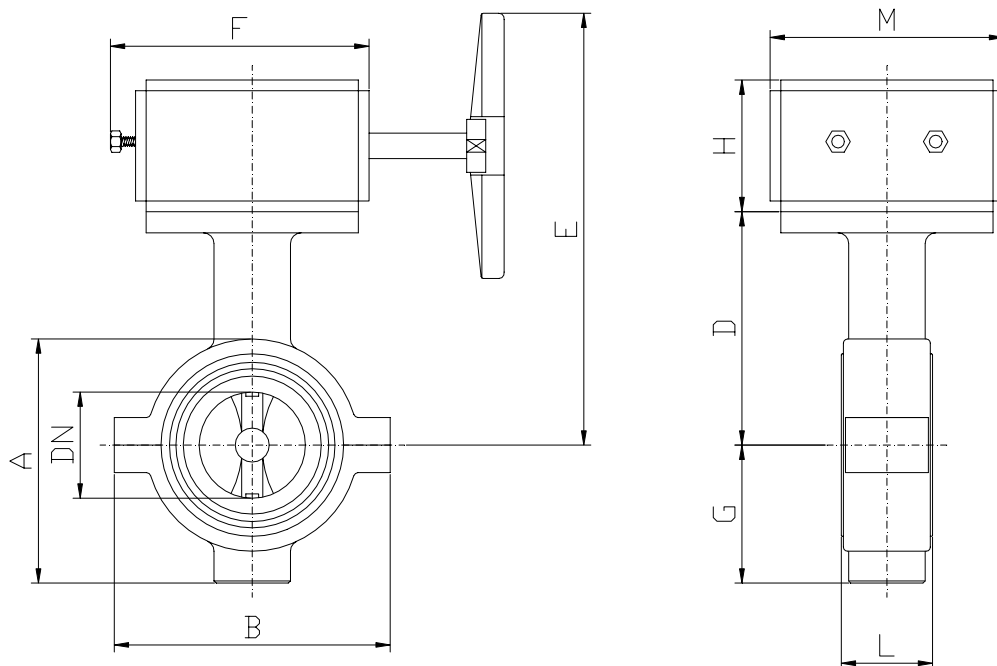


### VALVOLA A FARFALLA TIPO WAFER CON RIDUTTORE MANUALE IRREVERSIBILE A VOLANTINO

**Serie VF + RM  
DN 150 ÷ 600**



#### Materiali - Caratteristiche

<b>Corpo</b>	: ghisa (ghisa sferoidale, AISI 304, AISI 316, acciaio al carbonio, bronzo)
<b>Farfalla</b>	: AISI 316
<b>Albero</b>	: AISI 316
<b>Viteria</b>	: acciaio zincato (inox)
<b>Boccole</b>	: PET
<b>Guarnizione di tenuta</b>	: EPDM (Hypalon®, Silicone, Viton®, Neoprene)
<b>Accoppiamento tra flange</b>	: PN10 (ANSI classe 150)
<b>Temperatura max d'esercizio</b>	: EPDM = 120°C Hypalon® = 110°C Silicone = 180°C Viton® = 200°C Neoprene = 80°C
<b>Comando</b>	: riduttore manuale irreversibile a volantino (a catena con ruota alveolata)
<b>Campo regolazione riduttore</b>	: 0 ÷ 90°

#### Impieghi

Acqua, acque di scarico e di processo, aria (impianti pneumatici/vuoto), acqua di mare, salamoie, fanghi, fluidi abrasivi, fluidi aggressivi, pasta carta a fibra corta ( $\leq 3\%$ ), oli, acidi a varie concentrazioni e temperature, vapore ( $\leq 120^\circ\text{C}$ ), sostanze e liquidi alimentari.

#### Accessori

- Fine corsa
- Prolunga albero di comando
- Altre versioni o materiali: a richiesta

(\*) A richiesta

DN	Codice comando	A	B	D	G	E	F	M	H	L	Coppia riduttore	Rapporto riduzione	P max
150	RM1	214	250	173	123	304	135	100	62	52	60 kgm	1/34	10 bar
200	RM2	270	310	212	160	343	135	100	62	63	95 kgm	1/36	10 bar
250	RM2	324	365	240	188	399	175	145	68	67	95 kgm	1/36	10 bar
300	RM2	374	425	285	235	444	175	145	68	90	95 kgm	1/36	10 bar
350	RM3	434	488	310	262	506	225	170	92	98	250 kgm	1/50	10 bar
400	RM4	487	536	340	290	569	270	200	108	98	360 kgm	1/51	10 bar
450	RM4	(*)	(*)	(*)	(*)	(*)	(*)	(*)	(*)	114	360 kgm	1/51	6 bar
500	RM5	(*)	(*)	(*)	(*)	(*)	(*)	(*)	(*)	127	700 kgm	1/55	6 bar
600	RM5	(*)	(*)	(*)	(*)	(*)	(*)	(*)	(*)	153	700 kgm	1/55	6 bar