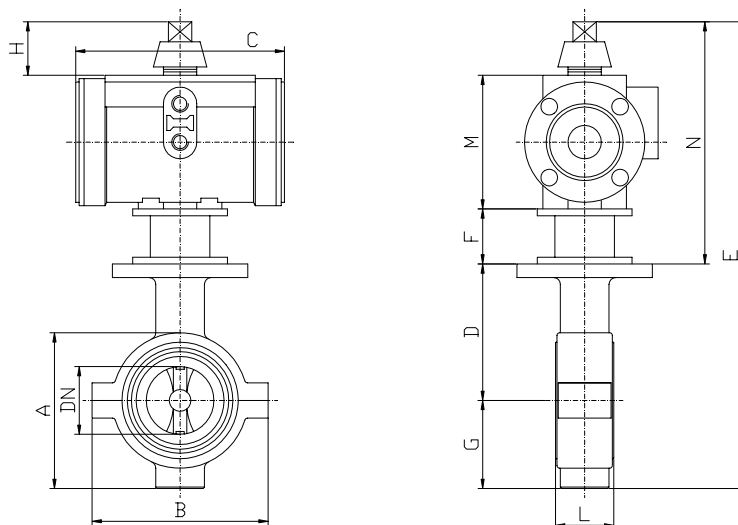


### VALVOLA A FARFALLA TIPO WAFER CON ATTUATORE PNEUMATICO ROTANTE A DOPPIA CREMAGLIERA E DOPPIO EFFETTO

**Serie VF + APCR  
DN 50 ÷ 600**



#### Materiali - Caratteristiche

<b>Corpo</b>	: ghisa (ghisa sferoidale, AISI 304, AISI 316, acciaio al carbonio, bronzo)
<b>Farfalla</b>	: AISI 316
<b>Albero</b>	: AISI 316
<b>Viteria</b>	: acciaio zincato (inox)
<b>Boccole</b>	: PET
<b>Guarnizione di tenuta</b>	: EPDM (Hypalon®, Silicone, Viton®, Neoprene)
<b>Accoppiamento tra flange</b>	: PN10 (ANSI classe 150)
<b>Temperatura max esercizio</b>	: EPDM = 120°C Hypalon® = 110°C Silicone = 180°C Viton® = 200°C Neoprene = 80°C
<b>Comando</b>	: attuatore pneumatico rotante a doppia cremagliera e doppio effetto (DN 50÷400)
<b>Pressione d'alimentazione attuatore pneumatico</b>	: 5 ÷ 8 bar
<b>Angolo rotazione attuatore</b>	: 0 ÷ 90°

#### Impieghi

Acqua, acque di scarico e di processo, aria (impianti pneumatici/vuoto), acqua di mare, salamoie, fanghi, fluidi abrasivi, fluidi aggressivi, pasta carta a fibra corta ( $\leq 3\%$ ), oli, acidi a varie concentrazioni e temperature, vapore ( $\leq 120^\circ\text{C}$ ), sostanze e liquidi alimentari.

#### Accessori

- Prolunga albero di comando
  - Comando manuale d'emergenza a volantino con disinnesto
  - Attuatore pneumatico a semplice effetto
  - Elettrovalvola
  - Fine corsa
  - Posizionatore elettropneumatico con convertitore integrato segnale 4/20 mA in 3/15 Psi
  - Posizionatore elettropneumatico per comunicazione: Profibus PA, HART, FoxCom, Foundation Fieldbus H1
  - Attuatore oleodinamico a paletta con elettropompa integrata (DN 50÷400)
  - Altre versioni o materiali: a richiesta
- (◊) A richiesta

DN	Codice comando	A	B	D	G	F	M	H	N	C	E	L	Coppia att.pn. ( * )	P max valvola
50	APCR1	100	130	110	65	53	96	31	180	178	355	40	5,8 kgm	10 bar
65	APCR1	120	148	118	76	53	96	31	180	178	374	42	5,8 kgm	10 bar
80	APCR1	136	170	127	80	53	96	31	180	178	387	45	5,8 kgm	10 bar
100	APCR2	158	195	140	92	53	131	34	218	234	450	48	13,5 kgm	10 bar
125	APCR3	188	222	158	110	73	180	37	290	320	558	49	37,5 kgm	10 bar
150	APCR3	214	250	173	123	73	180	37	290	320	586	52	37,5 kgm	10 bar
200	APCR4	270	310	212	160	80	180	37	297	320	669	63	37,5 kgm	10 bar
250	APCR4	324	365	240	188	80	180	37	297	320	725	67	37,5 kgm	10 bar
300	APCR5	374	425	285	235	87	225	61	373	418	893	90	71,6 kgm	10 bar
350	APCR6	434	488	310	262	92	272	60	424	434	996	98	123 kgm	10 bar
400	APCR6	487	536	340	290	92	272	60	424	434	1054	98	123 kgm	10 bar
450	APCR7	(◊)	(◊)	(◊)	(◊)	(◊)	(◊)	(◊)	(◊)	(◊)	(◊)	114	(◊)	6 bar
500	APCR7	(◊)	(◊)	(◊)	(◊)	(◊)	(◊)	(◊)	(◊)	(◊)	(◊)	127	(◊)	6 bar
600	APCR7	(◊)	(◊)	(◊)	(◊)	(◊)	(◊)	(◊)	(◊)	(◊)	(◊)	153	(◊)	6 bar

(\*) alla pressione d'alimentazione di 5 bar.