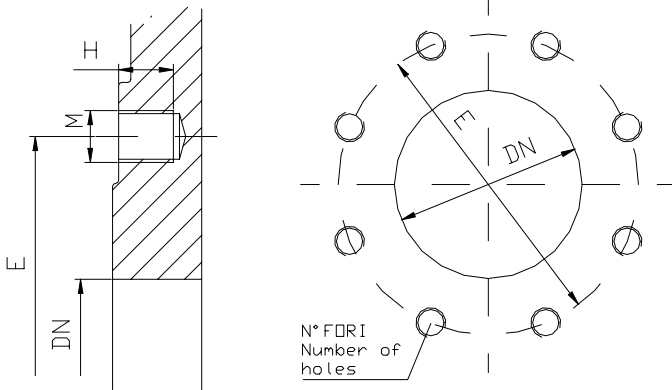




### DIMENSIONI FLANGE VALVOLE "SERIE VSTHD" – UNI PN10

**Tabella: 3**  
**DN 50 ÷ 800**



DN	E (mm)	N° fori	M	H (mm)	N° fori filettati	N° fori passanti
50	125	4	M16	14	4	-
65	145	4	M16	14	4	-
80	160	4	M16	14	4	-
100	180	8	M16	18	4	4
125	210	8	M16	18	4	4
150	240	8	M20	18	4	4
200	295	8	M20	21	4	4
250	350	12	M20	23	8	4
300	400	12	M20	23	8	4
350	460	16	M20	23	12	4
400	515	16	M22	24	12	4
450	565	20	M22	24	16	4
500	620	20	M22	24	16	4
600	725	20	M27	28	16	4
700	840	24	M27	-	20	4
800	950	24	M30	-	20	4