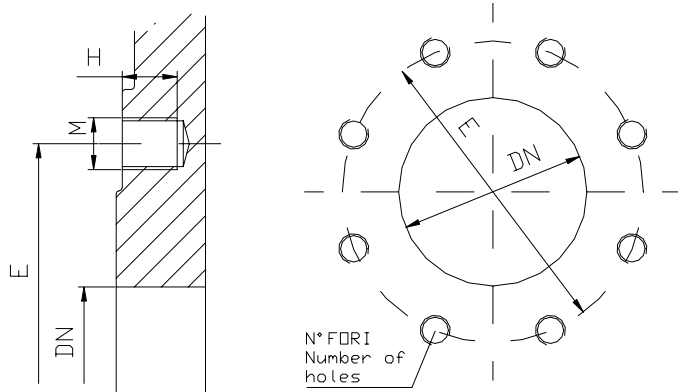




### DIMENSIONI FLANGE VALVOLE SERIE "VS" – UNI PN10

**Tabella: 5**  
**DN 50 ÷ 1000**



DN	E (mm)	N° fori	M	H (mm)	N° fori filettati	N° fori passanti
50	125	4	-	-	-	4
65	145	4	-	-	-	4
80	160	4	-	-	-	4
100	180	8	M16	17	4	4
125	210	8	M16	17	4	4
150	240	8	M20	17	4	4
200	295	8	M20	20	4	4
250	350	12	M20	20	8	4
300	400	12	M20	20	8	4
350	460	16	M20	26	12	4
400	515	16	M22	26	12	4
450	565	20	M22	26	16	4
500	620	20	M22	26	16	4
600	725	20	M27	27	16	4
700	840	24	M27	27	20	4
800	950	24	M30	31	20	4
900	1050	28	M30	31	24	4
1000	1160	28	M33	31	24	4